

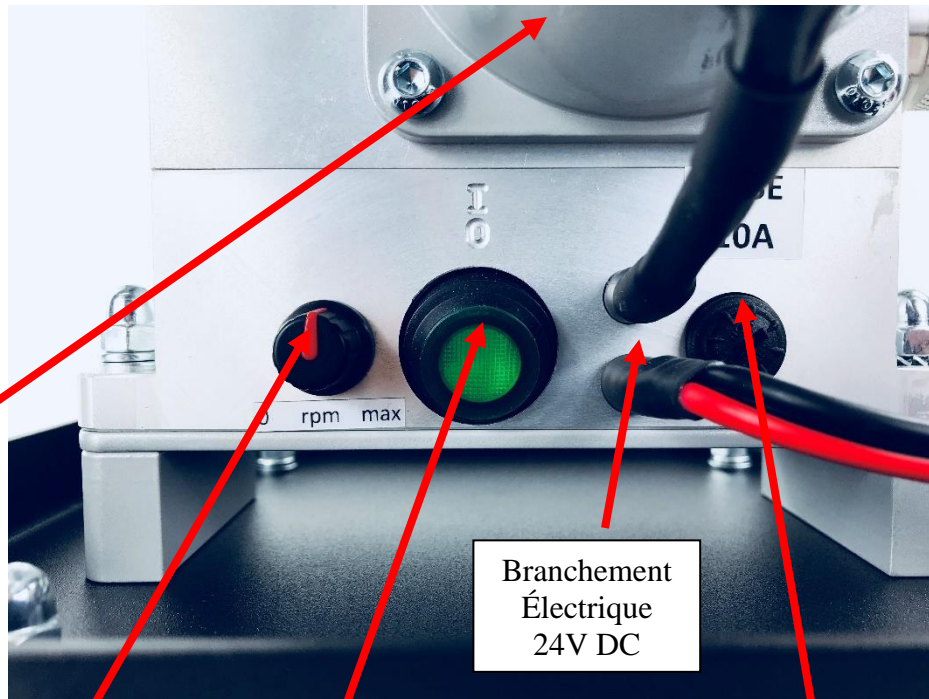
Valve de  
Suret   
6 BARS

Valve  
Entr e  
D'air

Cr pine

Bloc  
Aluminium

Support



Groupe  
Moteur BLDC  
pompe Interne

R gulateur  
Compte  
Tours

Commutateur

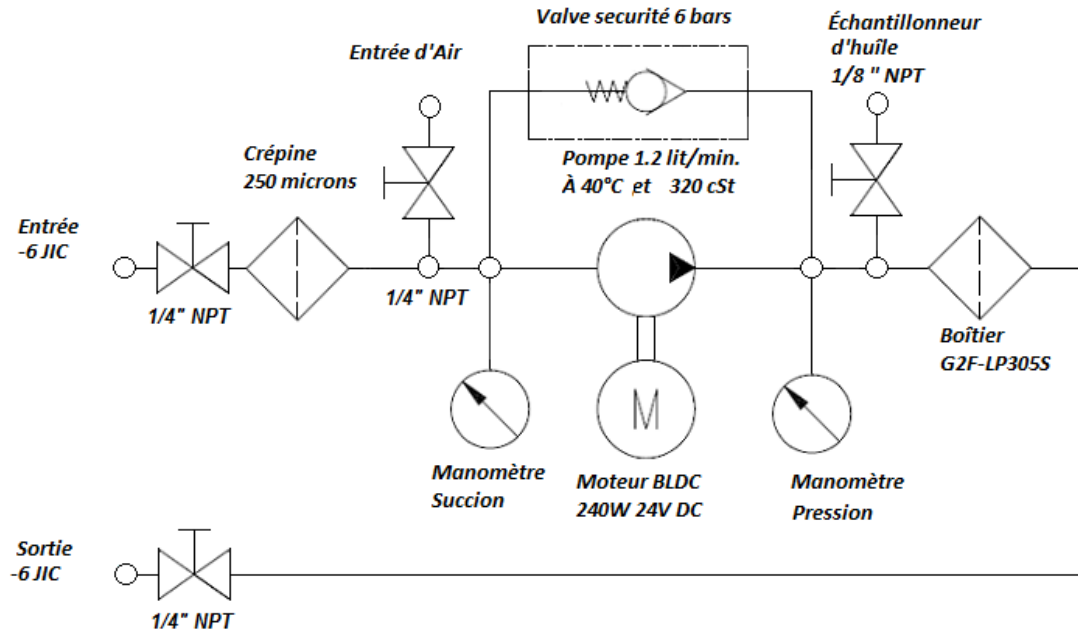
Branchement  
 lectrique  
24V DC

Fusible

**PARAMÈTRES TECHNIQUES**  
**G2F-RB350-ISO 320**

| <b>PARAMÈTRES</b>                   | <b>UNITÉ</b> | <b>VALEUR</b>                              |
|-------------------------------------|--------------|--|
| <b>Mesures Extérieures</b>          | <b>mm</b>    | <b>272 x 220 x 365</b>                     |
| <b>Poids</b>                        | <b>kg</b>    | <b>11</b>                                  |
| <b>Crépine</b>                      | <b>1</b>     | <b>250 microns</b>                         |
| <b>Boîtier</b>                      | <b>1</b>     | <b>G2F-LP350S</b>                          |
| <b>Débit d'huile</b>                | <b>l/min</b> | <b>1.2 at 40°C et 320 cSt</b>              |
| <b>Capacité Maximum Réservoir</b>   | <b>l</b>     | <b>500</b>                                 |
| <b>Connexions</b>                   |              | <b>ENTRÉE -6JIC</b><br><b>RETOUR -6JIC</b> |
| <b>Température Maximale d'huile</b> | <b>°C</b>    | <b>80</b>                                  |
| <b>Plage de viscosités</b>          | <b>cSt</b>   | <b>4 – 320</b>                             |
| <b>Pression d'opération</b>         | <b>bar</b>   | <b>4-6</b>                                 |
| <b>Alimentation</b>                 | <b>V</b>     | <b>24 DC</b>                               |
| <b>Moteur</b>                       | <b>Hz/kW</b> | <b>BLDC 240W</b>                           |

### Schéma Hydraulique



### Connexions Électriques 24V DC

#### G2F-RB350



Rouge +24V DC  
Noir -0V

### Connexion Électrique 115V AC/60Hz G2F-RB350



### Connexion Électrique 230V AC/50Hz G2F-RB350

